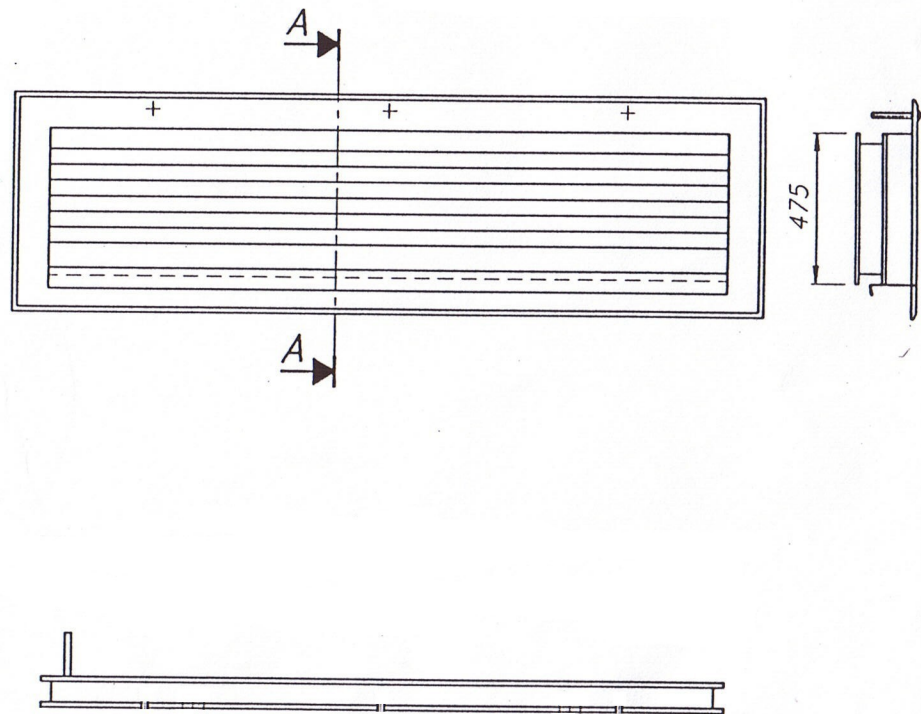
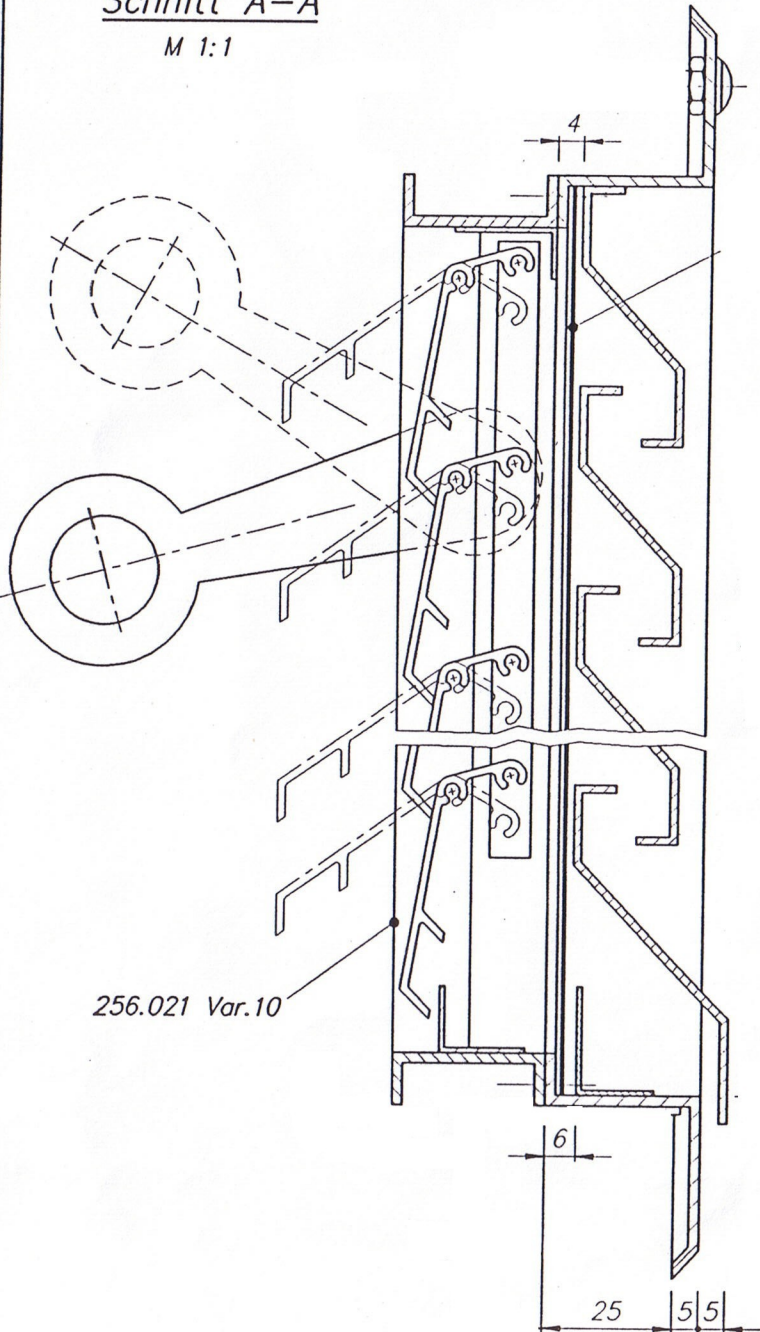


Schnitt A-A

M 1:1



FGU - Klappe Für Aufbau	Masstab	Gezeichnet	31.10.99	F. M.
	1:1	Geprüft	31.10.99	F.M.
	1:5	Ausg. 1	31.10.99	F.M.
		Ausg. 2		
	Ausg. 3			
NORMA AG Apparatebau	A4	KL-99 501		
Bl.				