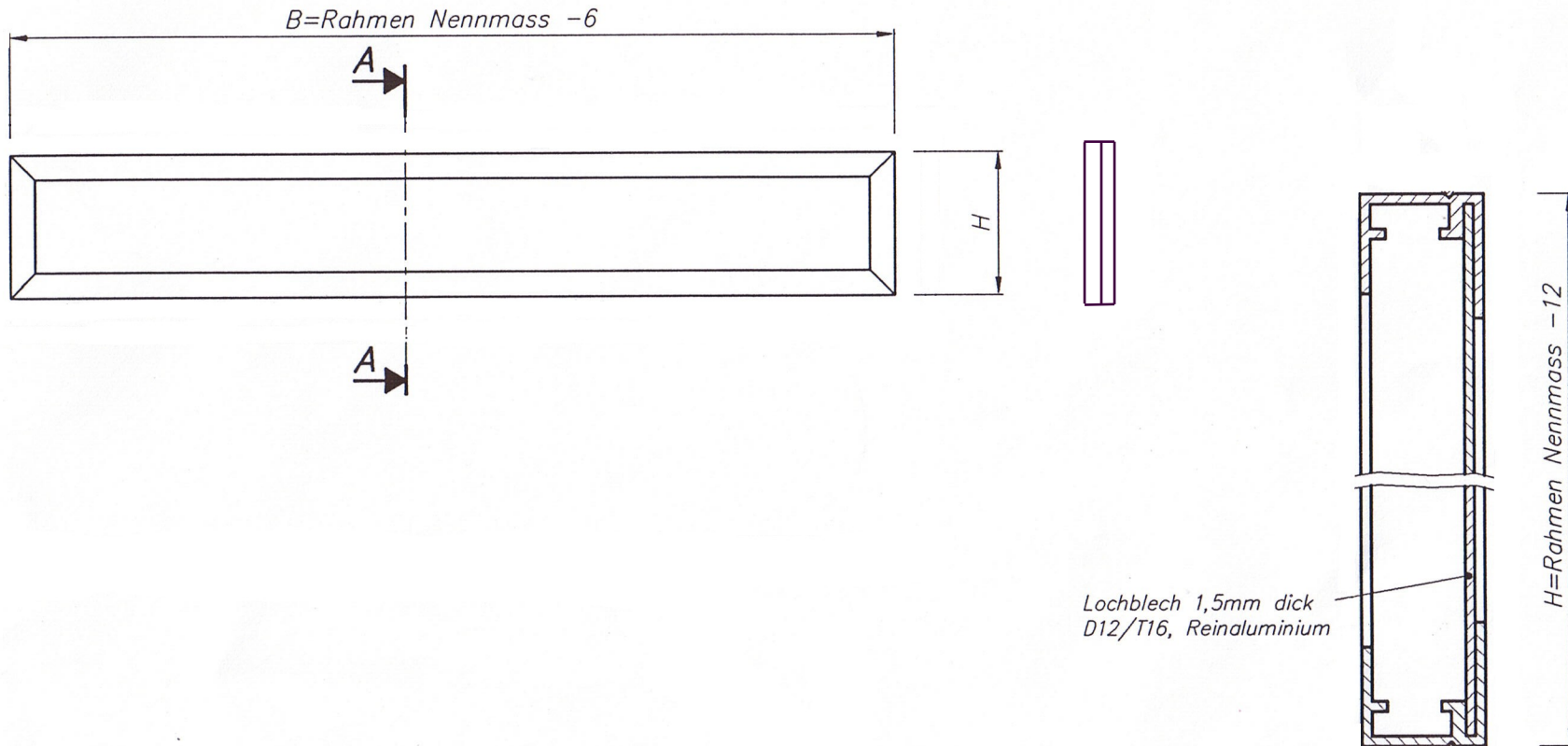


Schnitt A-A

M 1:1



Lochblech 1,5mm dick
D12/T16, Reinaluminium

Filterrahmen Nennmass = B x H

Var.	B	H	

Feinfilter F88	Masstab	Gezeichnet	31.10.99	F.M.
	1:1	Gepueft	31.10.99	F.M.
		Ausg. 1	31.10.99	F.M.
		Ausg. 2		
Aufbau	1:5	Ausg. 3		
NORMA AG Wald	A4	FR-99 301		
	Bl.			