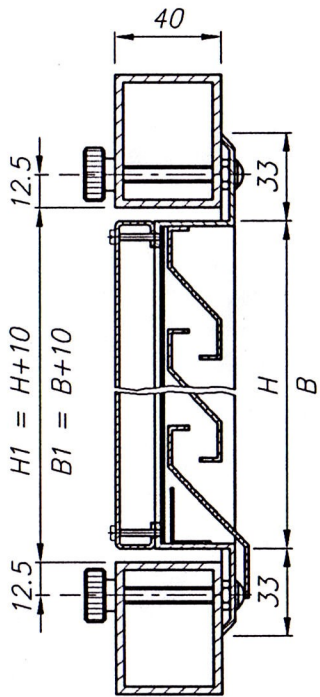
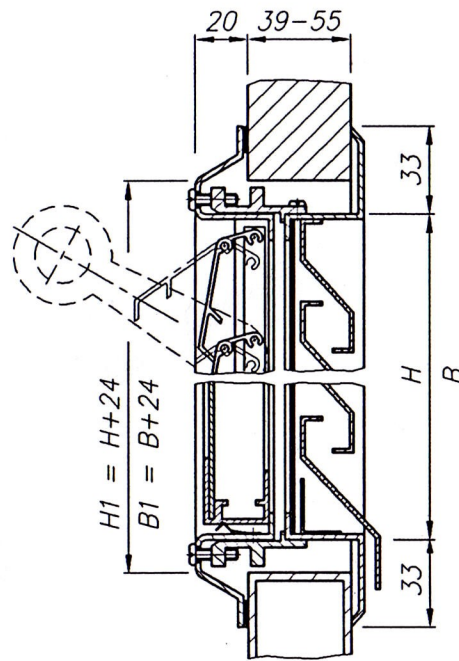


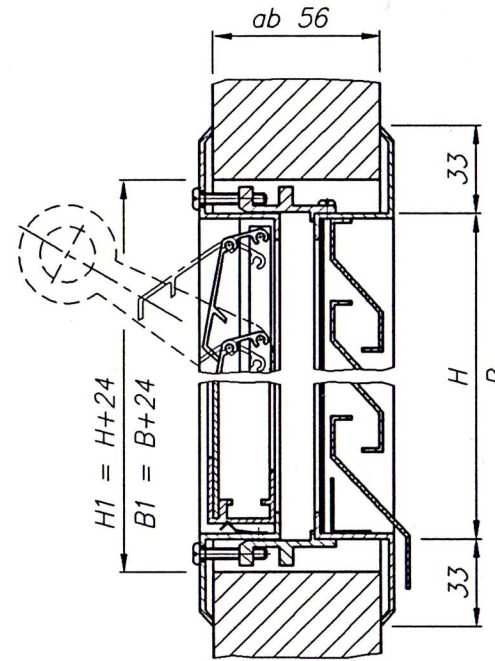
Zargeneinbau



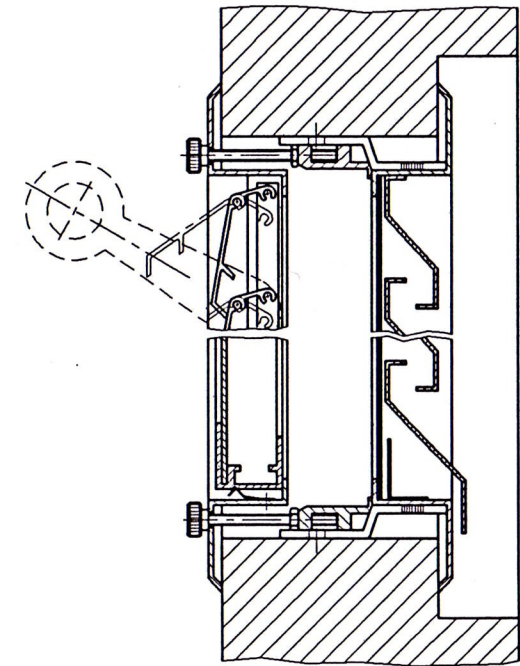
Tür- oder Wandeinbau



Tür- oder Wandeinbau



Mauereinbau

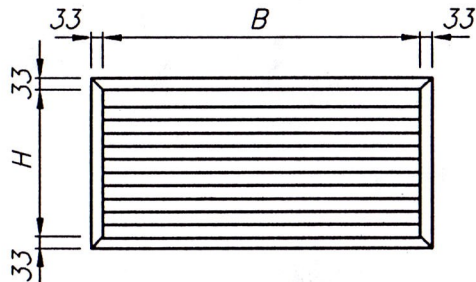


- **Vent.-Gitter** VG-99 201
- Zusatz:** AB-99 900
- **Mit Abdeckblech**
(Sommer-/Winterbetrieb)

- **Vent.-Gitter** VG-99 202
- Rahmen**
- Zusatz:**
- **Filter** ZF88 ZF-99 301
- **Klappe** FGZ KL-99 501

- **Vent.-Gitter** VG-99 202
- Rahmen**
- Zusatz:**
- **Filter** ZF88 ZF-99 300
- **Klappe** FGZ KL-99 500

- **Vent.-Gitter** VG-99203
- Zusatz:**
- **Filter** ZF88 ZF-99 300
- Rahmen**
- **Klappe** FGZ KL-99 500
- **Siehe Einbauzeichnung**



Vent.-Gitter Nennmass = $B \times H$
Luftdurchlass 35%-39%

Vent.-Gitter

Kombinationen

NORMA AG Apparatebau

Mossstab 1:5	Gezeichnet	01.01.00	MÜA
	Geprüft	01.01.00	MÜA
	Ausg. 1		
	Ausg. 2		
	Ausg. 3		
A3	86 369.001-004		
Bl.			